

# JILL MURPHY BOTCSINÁLTA BOSZI

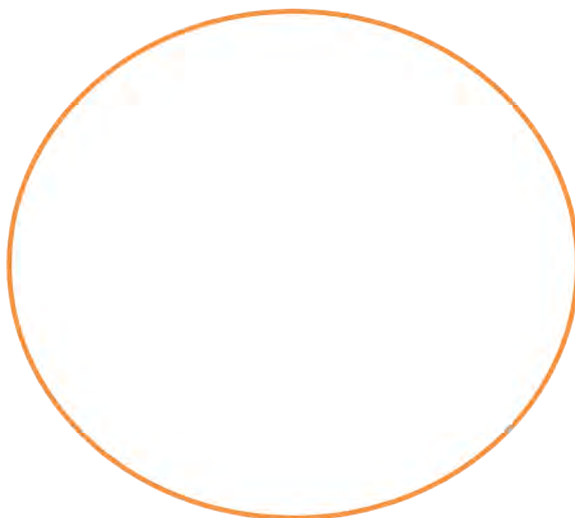
1. Húzd ki a betűhálóból a történet szereplőit! A maradék betűket összeolvasva megtudhatod, mit jelent a címben szereplő *botcsinálta* kifejezés!

Keresendő szavak: Kotkot, Cirok, Denevér, Mildred, Maud, Ethel, Cirmi

H	O	C	Z	Z	Á	D	🏠
N	M	I	L	D	R	E	D
C	A	R	E	M	E	N	🏠
I	U	O	É	T	R	E	T
R	D	K	H	Ő	🏠	V	K
M	O	E	N	T	Á	É	R
I	L	🏠	A	M	A	R	T
T	O	K	T	O	K	Ő	R

Megfejtés: \_\_\_\_\_

2. Kotkot kisasszony elképzelése szerint a sulijelvény grafikája: a sárga holdvilág előtt ülő fekete macska. Te kaptad a feladatot az igazgatónőtől: tervezd meg a sulijelvényt!



3. Kire ismersz a jellemzések alapján? Írd a nevét a vonalra!

a) „...alacsony, kövérkés, ősz hajú nő volt. Zöld szarukeretes szemüveget viselt, bár általában a homlokára tolva. [...]... nem nagyon törődött vele, mi hogy áll rajta, és határozottan kedves teremtés volt.” \_\_\_\_\_

b) „...azon kevés emberek közé tartozott, akiknek minden sikerül. Osztályelső volt, mindig működtek a varázslatai, és még Cirok kisasszony is megkímélte a csipős megjegyzéseitől.”



c) Az első évfolyam tanulója, Mildred legjobb barátnője, alacsony, duci kislány, kerek szemüveggel meg két copffal. \_\_\_\_\_

d) „A magas, sovány, csontos arcú, hegyes orrú tanárnő olyan szoros kontyban hordta a haját, hogy homloka mindig tükörsimának tűnt.” \_\_\_\_\_

e) „...leginkább arról lehetett megismerni, hogy állandóan nyakig ült a bajban. Folyton megszegett valamilyen szabályt, és felbosszantotta a tanárait, bár egyáltalán nem akarattal.”

#### 4. Káosz az ünnepségen. Pótold a mondatokat a zárójelben lévő megfelelő szóval!

„ – Valami baj van a... Ám még mielőtt többet mondhatott volna, a seprű akkorát rúgott alatta, mint egy betöretlen ló, a kislány pedig lefordult róla, magával rántva szegény \_\_\_\_\_ (Cirmit/Maudot) is. A (levegőben/nézőtéren) \_\_\_\_\_

hatalmas káosz uralkodott el. A lányok (nevetgéltek/sikoltoztak) \_\_\_\_\_, egyik a másikba kapaszkodott, így nemsokára egy nagy kupac egymásba gabalyodott boszorkánylány landolt a földön. Az egyetlen, aki gond nélkül földet ért, \_\_\_\_\_ (Ethel/Cirok kisasszony) volt. Néhány \_\_\_\_\_ (fiatalabb/szemtelenebb) boszorkány elnevette magát a közönségben, de a legtöbben zord képet vágtak.”

#### 5. A Nagy varázskönyvben található ez a fantasztikus varázsital recept, de sajnos a hozzávalókból valaki elvarázsolta a magánhangzókat.

a) Találj ki egy varázsigét, amivel visszavarázsolod a hiányzó betűket!

A varázsigém: \_\_\_\_\_

b) Próbáld ki a varázsigét! Pótold a hiányzó magánhangzókat!

#### Melegontó bájital hűvösebb estékre

Hozzávalók 8 dl italhoz:

- Fél liter gy\_m\_lcst\_ \_
- Negyed liter \_lm\_l\_
- 4 sz\_gf\_sz\_g
- 2 f\_h\_jr\_d
- 2 cs\_ll\_g\_n\_zs
- 1 c\_tr\_m és a leve
- 2 n\_r\_ncs és az egyik leve
- 1 csomag v\_n\_l\_s c\_k\_r
- ízlés szerint c\_k\_r vagy \_d\_s\_t\_sz\_r



**c) Ha sikerült az összetevőket kitalálnod, főzd meg a bájtalt egy tapasztalt boszi felügyelete mellett!**

1. Elsőként készítsd el a teát! Vegyél elő egy nagy üstöt, forralj fel 5 dl vizet, majd adj hozzá 4 teafiltert, hogy intenzív ízt kapj!
2. A kész teához öntsd hozzá a negyed liter almalevet, valamint a citrom és a narancs kifacsart levét!
3. A másik narancsot szeleteld fel, úgy add az italhoz!
4. Tedd bele a fűszereket (célszerű teatojásba, hogy a végén könnyen el tudd távolítani)!
5. Kb. 10 perc alatt melegítsd össze a bájtalod, de ne forrald fel, nehogy keserű legyen a gyümölcsök héjától!
6. Óvatosan kóstolj, ha szükséges, tegyél bele cukrot vagy más édesítőszert!
7. Végül távolítsd el belőle a fűszereket (vedd ki a teatojást vagy szűrd le az italt)!
8. Merd ki az italod üveg pohárba vagy csészébe, díszítsd gumicukorral (béka, pók vagy más olyan hozzávalóval, amit találsz a bájtalraktáradban)!

Egészségedre! ☺

Felhasznált forrás:

<https://sokszinuvedek.24.hu/otthon-keszult/2019/12/11/nemet-kinderpunsch-gyerekbarat-forralt-bor-gyerekpuncs-alkoholmentes-gyumolcsteas/>

*Megjegyzés: a hozzávalókat használtam fel a megadott forrásból, az elkészítést teljesen átírtam.*

**6. Írj 3 mesecímet, amelyben boszorkányok szerepelnek!**

---

---

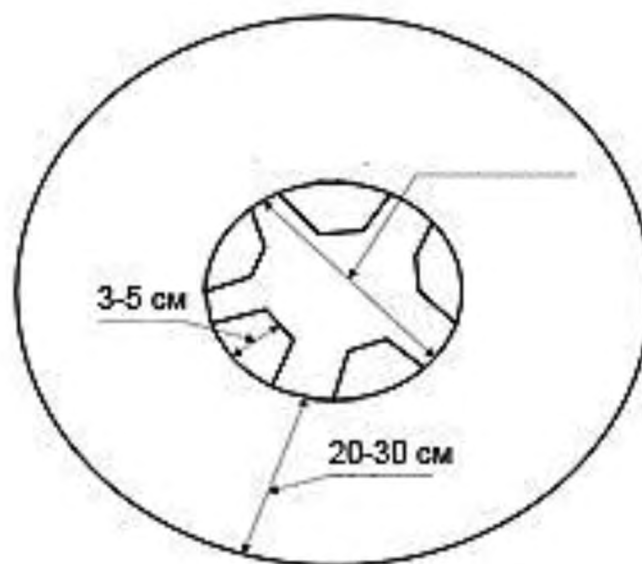
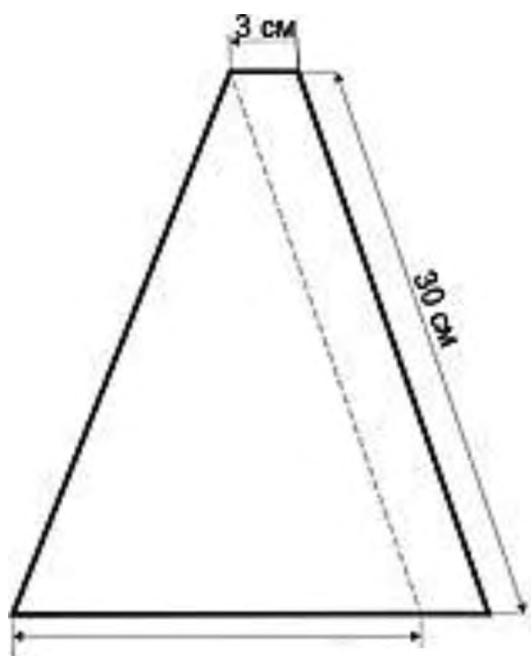
---

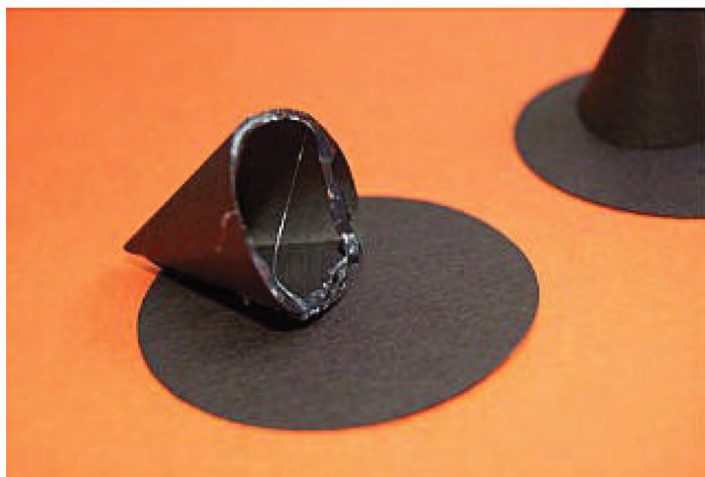
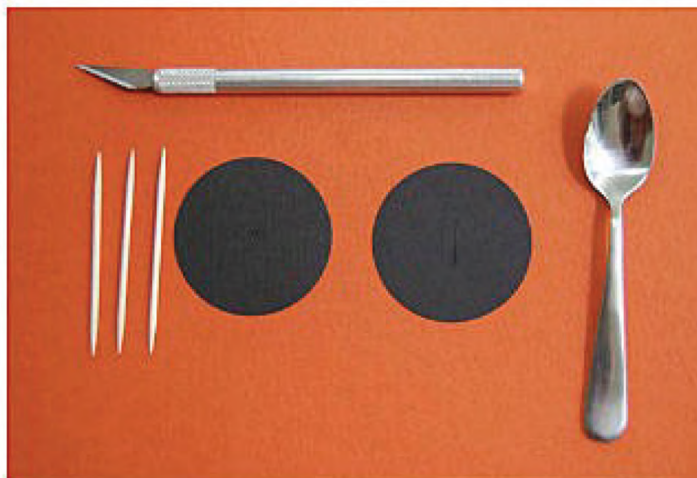
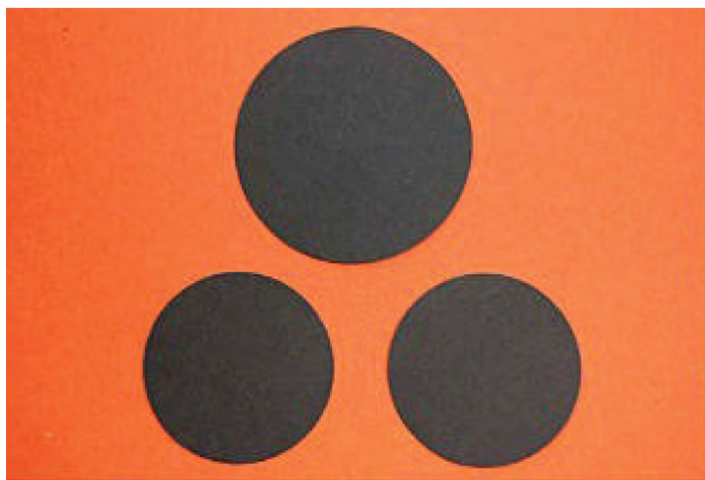
**7. Meghívást kaptál a halloween ünnepségre! Készíts magadnak boszorkánysüveget! Díszítsd kedved szerint például holddal, csillagokkal, pókhálókkal!**

(Szükséges anyagok: fekete vagy színes karton, olló, ragasztó, a dekorációhoz használhatsz matricát, színes papírt, különböző lyukasztókat, dekorgumit stb.)

*Megjegyzés: A képeket csak azért csatoltam, hogy lássa a grafikus, nagyjából mire gondoltam.*







**TOTÓ**

1. Mit szereznek a tanítványok az iskola elvégzése után?

E: boszorkányoklevelet      Ű: boszorkánydiplomát      O: boszorkánybizonyítványt

2. Hogy hívják Mildred cicáját?

C: Kormi      G: Cirmi      K: Gombócka

3. Mivé változtatja Mildred Ethelt?

Y: malaccá      X: egérré      V: cicává

4. Milyen bájitalt kell főzniük a tanulóknak a bájitalfelméréskor?

I: láthatatlanná tévőt      E: nevettetőt      É: elkábítót

5. Milyen műsorszámot adtak elő az elsősök a halloween ünnepélyen?

M: boszorkányszindarabot      N: átváltoztatást      S: seprűlovaglást

6. Mi Cirok kisasszony beceneve a diákok között?

T: Cini      L: Ciri      V: Cihi

7. Hogy hívják Kotkot kisasszony gonosz testvérét?

Á: Abigél      A: Agatha      É: Amália

8. Mivé változtatta Mildred a gonosz boszikat az erdőben?

G: csigákká      B: békákká      H: gilisztákká

9. Mit akarnak a gonosz boszik tenni az iskolával?

D: Főhadiszállássá alakítani.

P: Felújítani és átfesteni.

Y: Átvenni az iskola fölött a hatalmat.

10. Mitől lett Mildred hirtelen népszerű az egész iskolában?

? : Mert korábban felkelt, mint társai.

! : Attól, hogy megmentette az iskolát.

. : Attól, hogy kékre festette a haját.

**Ha végeztél, olvasd össze a bekarikázott betűket és írd a megfejtést a vonalra!**

MEGFEJTÉS: \_\_\_\_\_



## TOTÓ

1. Mit szereznek a tanítványok az iskola elvégzése után?

E: boszorkányoklevelet      Ű: boszorkánydiplomát      O: boszorkánybizonyítványt

2. Hogy hívják Mildred cicáját?

C: Kormi      G: Cirmi      K: Gombócka

3. Mivé változtatja Mildred Ethelt?

Y: malaccá      X: egérré      V: cicává

4. Milyen bájitalt kell főzniük a tanulóknak a bájitalfelméréskor?

I: láthatatlanná tévőt      E: nevettetőt      É: elkábítót

5. Milyen műsorszámot adtak elő az elsősök a halloween ünnepélyen?

M: boszorkányszíndarabot      N: átváltoztatást      S: seprűlovaglást

6. Mi Cirok kisasszony beceneve a diákok között?

T: Cini      L: Ciri      V: Cihi

7. Hogy hívják Kotkot kisasszony gonosz testvérét?

Á: Abigél      A: Agatha      É: Amália

8. Mivé változtatta Mildred a gonosz boszikat az erdőben?

G: csigákká      B: békákká      H: gilisztákká

9. Mit akarnak a gonosz boszik tenni az iskolával?

D: Főhadiszállássá alakítani.

P: Felújítani és átfesteni.

Y: Átvenni az iskola fölött a hatalmat.

10. Mitől lett Mildred hirtelen népszerű az egész iskolában?

? : Mert korábban felkelt, mint társai.

! : Attól, hogy megmentette az iskolát.

. : Attól, hogy kékre festette a haját.

**Ha végeztél, olvasd össze a bekarikázott betűket és írd a megfejtést a vonalra!**

MEGFEJTÉS: \_\_\_\_\_



# JILL MURPHY BOTCSINÁLTA BOSZI

1. Húzd ki a betűhálóból a történet szereplőit! A maradék betűket összeolvasva megtudhatod, mit jelent a címben szereplő *botcsinálta* kifejezés!

Keresendő szavak: Kotkot, Cirok, Denevér, Mildred, Maud, Ethel, Cirmi

H	O	C	Z	Z	Á	D	☆
N	M	I	L	D	R	E	D
C	A	R	E	M	E	N	☆
I	U	O	É	T	R	E	T
R	D	K	H	Ó	☆	V	K
M	O	E	N	T	Á	É	R
I	L	☆	A	M	A	R	T
T	O	K	T	O	K	Ó	R

Megfejtés: hozzá nem értő, kontár, amatőr

3. Kire ismersz a jellemzések alapján? Írd a nevét a vonalra!

a) „...alacsony, kövérkés, ősz hajú nő volt. Zöld szarukeretes szemüveget viselt, bár általában a homlokára tolva. (...)... nem nagyon törődött vele, mi hogy áll rajta, és határozottan kedves teremtés volt.” *Kotkot kisasszony*

b) „...azon kevés emberek közé tartozott, akiknek minden sikerül. Osztályelső volt, mindig működtek a varázslatai, és még Cirok kisasszony is megkímélte a csípős megjegyzéseitől.”

*Szenthy Ethel*

c) Az első évfolyam tanulója, Mildred legjobb barátnője, alacsony, duci kislány kerek szemüveggel meg két copffel. *Hókusz Maud*

d) „A magas, sovány, csontos arcú, hegyes orrú tanárnő olyan szoros kontyban hordta a haját, hogy homloka mindig tükörsimának tűnt.” *Cirok kisasszony*

e) „...leginkább arról lehetett megismerni, hogy állandóan nyakig ült a bajban. Folyton megszegett valamilyen szabályt, és felbosszantotta a tanárait, bár egyáltalán nem akarattal.”

*Szerényi Mildred*

4. Káosz az ünnepségen. Pótold a mondatokat a zárójelben lévő megfelelő szóval!

„ – Valami baj van a... Ám még mielőtt többet mondhatott volna, a seprű akkorát rúgott alatta, mint egy betőretlen ló, a kislány pedig lefordult róla, magával rántva szegény (Cirmi/Maudot) is. A (levegőben/nézőtérén) hatalmas káosz uralkodott el. A lányok (nevetgéltek/sikoltoztak), egyik a másikba kapaszkodott, így nemsokára egy nagy kupac egymásba gabalyodott boszorkánylány landolt a földön. Az egyetlen, aki gond nélkül földet ért, (Ethel/Cirok





kisasszony) volt. Néhány (**fiatalabb**/szemtelenebb) boszorkány elnevette magát a közönségben, de a legtöbben zord képet vágtak.”

**5. A Nagy varázskönyvben található ez a fantasztikus varázsitalrecept, de sajnos a hozzávalókból valaki elvarázsolta a magánhangzókat.**

**a) Találj ki egy varázsíget, amivel visszavarázsolod a hiányzó betűket!**

A varázsígem: *egyéni megoldás.*

**b) Próbáld ki a varázsíged! Pótold a hiányzó magánhangzókat!**

**Melegontó bájital hűvösebb estékre**

Hozzávalók 8 dl italhoz:

- Fél liter gyümölcstea
- Negyed liter almalé
- 4 szegfűszeg
- 2 fahéjrúd
- 2 csillagánizs
- 1 citrom és a leve
- 2 narancs és az egyiknek a leve
- 1 csomag vaníliás cukor
- ízlés szerint cukor vagy édesítőszer

**6. Írj 3 mesecímet, amelyben boszorkány(ok) szerepel(nek)!**

Egyéni megoldások.

## **TOTÓ**

1. Mit szereznek a tanítványok az iskola elvégzése után?

E: boszorkányoklevelet    **Ü: boszorkánydiplomát**    O: boszorkánybizonyítványt

2. Hogy hívják Mildred cicáját?

C: Kormi            **G: Cirmi**            K: Gombócka

3. Mivé változtatja Mildred Ethelt?

**Y: malaccá**    X: egérré            V: cicává

4. Milyen bájitalt kell főzniük a tanulóknak a bájitalfelméréskor?

I: láthatatlanná tévőt            **E: nevetetőt**            É: elkábítót

5. Milyen műsorszámot adtak elő az elsősök a halloween ünnepélyen?

M: boszorkányszíndarabot            N: átváltoztatást            **S: seprűlovaglást**



6. Mi Cirok kisasszony beceneve a diákok között?

T: Cini                      L: Ciri                      **V: Cih**

7. Hogy hívják Kotkot kisasszony gonosz testvérét?

Á: Abigél                      **A: Agatha**                      É: Amália

8. Mivé változtatta Mildred a gonosz boszikat az erdőben?

**G: csigákká**                      B: békákká                      H: gilisztákká

9. Mit akarnak a gonosz boszik tenni az iskolával?

D: Főhadiszállássá alakítani.

P: Felújítani és átfesteni.

**Y: Átvenni az iskola fölött a hatalmat.**

10. Mitől lett Mildred hirtelen népszerű az egész iskolában?

? : Mert korábban felkelt, mint társai.

**! : Attól, hogy megmentette az iskolát.**

. : Attól, hogy kékre festette a haját.

**Ha végeztél, olvasd össze a bekarikázott betűket és írd a megfejtést a vonalra!**

**MEGFEJTÉS: ÜGYES VAGY!**

Készítette: Székely Ágnes, középiskolai tanár

